

定 格

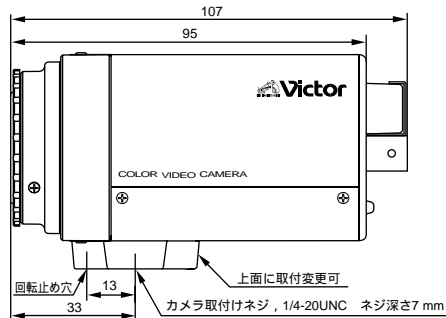
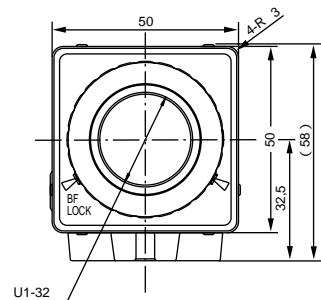
撮 像 デ バ イ ス 1/3型近似WDRデジタルイメージ固体撮像デバイス
有 効 画 素 数 約39万画素 720(水平)×540(垂直)
撮 像 面 積 5.0 mm (水平) × 3.8 mm (垂直)
テレビジョン方式 NTSC方式準拠
カラー撮像方式 単板色差順次方式
走査周波数 水平: 15.734 kHz、垂直: 59.94 Hz
同期方式 内部同期
映像出力 VBS 1.0 V(p-p)、75、BNC
解 像 度 水平: 480 TV本、垂直: 400 TV本
S N 比 50 dB (AGC OFF)
最低被写体照度 1.91x (F 1.2、AGC 34 dB、50 %出力)
 0.951x (F 1.2、AGC 34 dB、25 %出力)
 0.251x (F 1.2、AGC 22 dB、16倍電子感度アップ、
 25 %出力)
ホワイトバランス 自動追尾(ATW)/手動/ワンタッチ(AWB)
A G C OFF / LOW / MID / HIGH (34 dB)
電子感度アップ 2倍/4倍/8倍/16倍 (AGC 22 dB又は28 dBで入)
オートアイリスレンズ出力 DC/ビデオ切替方式、4Pコネクター
 (JEITA RC-5204規格準拠)
 DC: 駆動 0.5 V ~ 4 V、25 mA最大
 制動 1 k 標準
 ビデオ: 0.7 V(p-p)、DC 9 V、50 mA最大
逆 光 補 正 付、(6モード切換)
エンハンサー 水平、垂直とも付、(レベル調整可能)

色 の 濃 さ 調整可能
ダイナミックレンジ 35 dB
ス ミ ア - 140 dB以下
カ メ ラ I D 付、(1行24文字、英(大文字、小文字)、数、記号)
モニタータイプ切換 CRT/LCD
レンズマウント Cマウント(フランジバック調整可)、サービスパーツマウントアダプター(CM46633-001)を使用してCマウント可能
電 源 DC 15 V、AC 100 V (付属ACアダプター使用時)
消 費 電 力 5 W (DC 15 V)、5.9 W (付属ACアダプター使用時)
周 囲 温 度 - 10 ~ +50 (動作)、0 ~ +35 (推奨)
外 形 寸 法 (幅)50 mm × (高さ)58 mm × (奥行き)107 mm
質 量 約330 g (本体)、約140 g (ACアダプター)
仕 上 ペールグレー、マンセル3.5Y-7/0.7近似、
 日塗工 B22-75B近似 (2003年)
 カメラ取付ブラケット
 : ダークグレー、マンセル 1.5Y-2.5/0.2近似、
 日塗工 BN-30近似 (2003年)
材 質 (外 観) フロント部: ADC12 (アルミダイカスト)
 カバー等: SPCC (鉄) t0.8 以上
 カメラ取付ブラケット: PBT + ABS (樹脂)
付 属 品 ACアダプター × 1

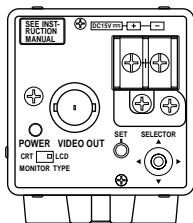
注記: 撮像面積が通常の1/3型に比較し約10%増えています。
 使用するレンズによっては周辺がケラれることがあります。

本体外觀寸法図

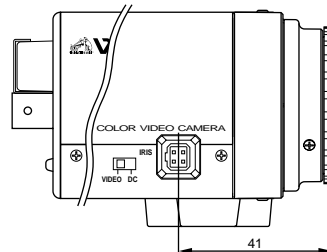
単位: mm、() 付きは概略寸法を示す。



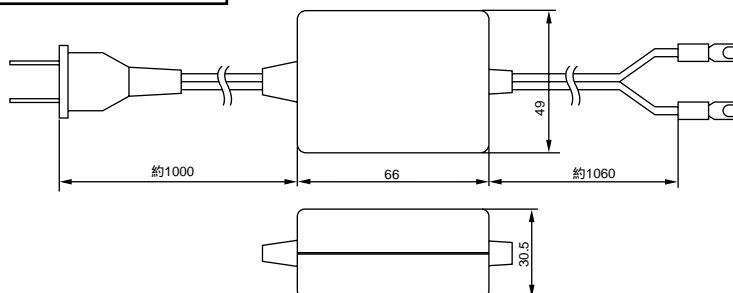
本体背面図



本体左側面コネクター部図



ACアダプター外觀寸法図



型番
TK-WD311

日本ビクター株式会社

分類	発行	頁
CCTV	2004年 5月	1/1