

## 概 要

720/30Pデジタルハイビジョン映像の記録・再生を実現  
オーディオレベルインジケータ・簡易カラーバー発生機能 & 18万画素CCD採用カラービューファインダーを搭載  
90度の回転機構を持つ独自の"ローテーティンググリップ"を採用

## 定 格

|  |  |
|--|--|
| <p><b>電 源</b> DC 6.3V ( ACアダプター使用時 )<br/>DC 7.2V ( バッテリー使用時 )</p> <p><b>消費電力 DV/HD.SD</b> 6.8/8.0W ( ファインダー使用時 )<br/>8.5/9.7W ( 液晶画面使用時 )</p> <p><b>外形寸法</b> ( 幅 )114.5mm x ( 高さ )99mm x ( 奥行 )271.5mm</p> <p><b>質 量</b> 本体質量 約1270g<br/>撮影時質量 約1490g<br/>( バッテリーBN-V428、<br/>カセットM-DV30ME含む )</p> <p><b>許容動作温度</b> 0 ~ 40</p> <p><b>許容相対湿度</b> 35 % ~ 80 %</p> <p><b>許容保存温度</b> -20 ~ 50</p> <p><b>カメラ部</b></p> <p><b>撮影素子</b> 1/3型 プログレッシブ118万画素CCD<br/>( 撮像エリアビデオ時 : DV 34万画素<br/>SD 46万画素<br/>HD 84万画素<br/>静止画時 : 112万画素 )</p> <p><b>レ ン ズ</b> F1.8 ~ 1.90 f=5.2mm ~ 52mm<br/>35mmカメラ換算 ビデオ時 480i( 699 x 480 ) : 68.7mm ~ 678mm<br/>480i-wide( 941 x 646 ) : 50.3mm ~ 503mm<br/>480p( 941 x 480 ) : 55.0mm ~ 550mm<br/>720p( 1280 x 659 ) : 40.3mm ~ 403mm<br/>静止画時 ( 1280 x 873 ) : 37.1mm ~ 371mm</p> <p><b>フィルター径</b> 52mm ( ネジピッチ0.75mm )</p> <p><b>ズーム倍率</b> 光学10倍、最大200倍( デジタル使用 )</p> <p><b>最低照度</b> 35ルクス</p> <p><b>液晶画面/ファインダー部</b></p> <p><b>液晶画面</b> 3.5型、20万画素 ポリシリコンカラー液晶</p> <p><b>ファインダー</b> 0.44型、18万画素 ポリシリコンカラー液晶</p> <p><b>デジタルビデオカメラ部</b></p> <p><b>録画/再生方式</b> DV方式( SD仕様 )525(480)/60i 4 : 3<br/>映像 : デジタルコンポーネント記録<br/>音声 : PCMデジタル記録、<br/>32kHz 4チャンネル ( 12BIT )<br/>48kHz 2チャンネル ( 16BIT )<br/>44.1kHz ( 再生のみ )<br/>MPEG2 525(480)/60P 16 : 9<br/>映像 : 720 x 480 x 59.97Hz<br/>CBR ( 固定レート )<br/>音声 : MPEG1 Layer2、Stereo 1ch 16bit</p> | <p>BR 384kbps<br/>サンプリング周波数 48kHz<br/>レート : 19.7Mbps<br/>サーチ : +8.5倍 -6.5倍<br/>編集精度 : 6フレーム<br/>1125i再生 : 525P 1125i<br/>MPEG2 750( 720 )30・60P 16 : 9<br/>映像 : 1280 x 720 x 29.94Hz( 720/30P )記録<br/>1280 x 720P/60再生<br/>4:02:00<br/>CBR ( 固定レート )<br/>音声 : MPEG1 Layer2、Stereo 1ch 16bit<br/>BR 384kbps<br/>サンプリング周波数 48kHz<br/>レート : 19.7Mbps<br/>サーチ : +8.5倍 - 6.5倍<br/>編集精度 : 6フレーム<br/>1125i再生 : 750P 1125i<br/>MPEG2 525P 1125i変換 750P 1125i変換<br/>1125再生 16 : 9<br/>映像 : 1280 x 1125i/60P<br/>音声 : MPEG1 Layer2、Stereo 1ch<br/>レート : 19.7Mbps<br/>サーチ : +8.5倍 -6.5倍<br/>編集精度 : 6フレーム</p> <p><b>信号方式</b> NTSC日米標準信号方式 SD/HD</p> <p><b>使用カセット</b> ミニDVカセット</p> <p><b>録画/再生時間</b> SPモード : 80分、<br/>LPモード : 120分( DVM80テープ使用時 )</p> <p><b>早送り/巻き戻し時間</b> 約3分( DVM60テープ使用時 )</p> <p><b>デジタルスチルカメラ部</b></p> <p><b>記憶メディア</b> SDメモリーカード、マルチメディアカード</p> <p><b>圧縮方式</b> JPEG準拠</p> <p><b>画像サイズ</b> 1280 x 960ドット<br/>640 x 480ドット</p> <p><b>画 質</b> 2モード ( ファイン/スタンダード )</p> <p><b>静止画撮影可能枚数</b> 640 x 480ドット<br/>( ファイン : 約30枚、スタンダード : 約80枚 )<br/>1280 x 960ドット<br/>( ファイン : 約7枚、スタンダード : 約20枚 )<br/>別売りアクセサリキット(VU-HD1K)付属の<br/>SDメモリーカード[8MB]使用時</p> |
|--|--|

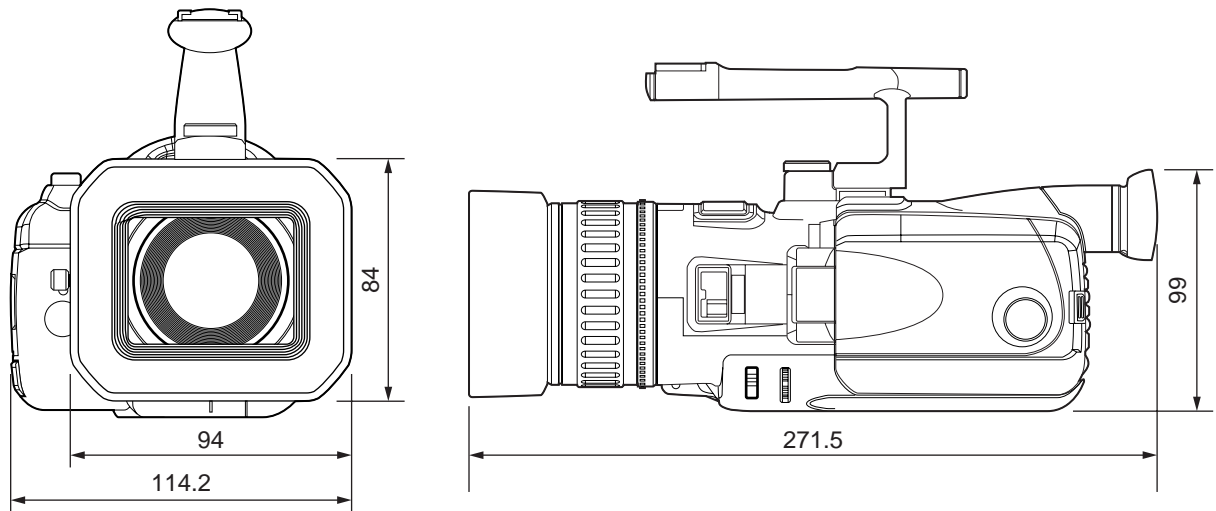
|            |                            |            |            |          |
|------------|----------------------------|------------|------------|----------|
| <b>型 番</b> | <b>日 本 ビ ク タ ー 株 式 会 社</b> | <b>分 類</b> | <b>発 行</b> | <b>頁</b> |
| JY-HD10    |                            | ビデオ        | 0303-9     | 1/2      |

## 端子部

- i.Link入力/出力端子 4ピン (IEEE1394準拠) S400対応
- S2/AV入/出力端子 S2映像入/出力端子
  - アナログ入力 ( Y : 0.8V (p-p) ~ 1.2V (p-p) 75 )
  - C : 0.2V (p-p) ~ 0.4V (p-p) 75 )
  - アナログ出力 ( Y : 1.0V (p-p) 75 )
  - C : 0.29V (p-p) 75 )
- 映像入/出力端子
  - アナログ入力 ( 0.8V (p-p) ~ 1.2V (p-p) 75 )
  - アナログ出力 ( 1.0V (p-p) 75 )
- 音声入/出力端子
  - ステレオ/アナログ入力 ( 300mVrms、50k )
  - ステレオ/アナログ出力 ( 300mVrms、1k )
- 編集端子
- ヘッドホン端子 3.5mmミニジャック
- USB端子 ミニUSB-Bタイプ
- D端子 アナログ出力
  - ( Y : 1.0V (p-p) 75 、 PB : 0.7V (p-p) 75 )
  - 、 PR : 0.7V (p-p) 75 )
- 外部マイク端子 3.5mmミニジャック (480V $\mu$  (rms))

## 外觀寸法図

単位 : mm



定格及び外觀寸法は改良のため予告なく変更する事があります。

|         |                   |     |        |     |
|---------|-------------------|-----|--------|-----|
| 型番      | <b>日本ビクター株式会社</b> | 分類  | 発行     | 頁   |
| JY-HD10 |                   | ビデオ | 0303-9 | 2/2 |