

TK-C750/TK-C751

These instructions are for TK-C750U, TK-C750E and TK-C751EG

IMPORTANT SAFEGUARDS

- Read all of these instructions.
- Save these instructions for later use.
- All warnings on the product and in the operating instructions should be adhered to.
- Unplug this appliance system from the wall outlet before cleaning. Do not use liquid cleaners or aerosol cleaners. Use a damp cloth for cleaning.
- Do not use attachments not recommended by the appliance manufacturer as they may cause hazards.
- Do not use this appliance near water - for example, near a bathtub, washbowl, kitchen sink, or laundry tub, in a wet basement, or near a swimming pool, etc.
- Do not place this appliance on an unstable cart, stand, or table. The appliance may fall, causing serious injury to a child or adult, and serious damage to the appliance may fall, causing serious injury to a child or adult, and serious damage to the appliance. Use only with a cart or stand recommended by the manufacturer, or sold with the appliance. Wall or shelf mounting should follow the manufacturer's instructions, and should use a mounting kit approved by the manufacturer. An appliance and cart combination should be moved with care. Quick stops, excessive force, and uneven surfaces may cause the appliance and cart combination to overturn.
- Slots and openings in the cabinet and the back or bottom are provided for ventilation, and to insure reliable operation of the appliance and to protect it from overheating, these openings must not be blocked or covered. The openings should never be blocked by placing the appliance on a bed, sofa, rug, or other similar surface. This appliance should never be placed near or over a radiator or heat register. This appliance should not be placed in a built-in installation such as a bookcase unless proper ventilation is provided.
- This appliance should be operated only from the type of power source indicated on the marking label. If you are not sure of the type of power supplied to your home, consult your dealer or local power company. For appliance designed to operate from battery power, refer to the operating instructions.
- This appliance system is equipped with a 3-wire grounding type plug (a plug having a third (grounding) pin). This plug will only fit into a grounding-type power outlet. This is a safety feature. If you are unable to insert the plug into the outlet, contact your electrician to replace your obsolete outlet. Do not defeat the safety purpose of the grounding plug.
- For added protection for this product during a lightning storm, or when it is left unattended and unused for long periods of time, unplug it from the wall outlet and disconnect the antenna or cable system. This will prevent damage to the product due to lightning and power-line surges.
- Do not allow anything to rest on the power cord. Do not locate this appliance where the cord will be abused by persons walking on it.
- Follow all warnings and instructions marked on this appliance.
- Do not overload wall outlets and extension cords as this can result in fire or electric shock.
- Never push objects of any kind into this appliance through cabinet slots as they may touch dangerous voltage points or short out parts that could result in a fire or electric shock. Never spill liquid of any kind on the appliance.
- Do not attempt to service this appliance yourself as opening or removing covers may expose you to dangerous voltage or other hazards. Refer all servicing to qualified service personnel.
- Unplug his appliance from the wall outlet and refer servicing to qualified service personnel under following conditions:
 - When the power cord or plug is damaged or frayed.
 - If liquid has been spilled into the appliance.
 - If the appliance has been exposed to rain or water.
 - If the appliance does not operate normally by following the operating instructions. Adjust only those controls that are covered by the operating instructions as improper adjustment of other controls may result in damage and will often require extensive work by a qualified technician to restore the appliance to normal operation.
 - If the appliance has been dropped or the cabinet has been damaged.
 - When the appliance exhibits a distinct change in performance - this indicates a need for service.
- When replacement parts are required, be sure the service technician has used replacement parts specified by the manufacturer that have the same characteristics as the original part. Unauthorized substitutions may result in fire, electric shock, or other hazards.
- Upon completion of any service or repairs to this appliance, ask the service technician to perform routine safety checks to determine that the appliance is in safe operating condition.



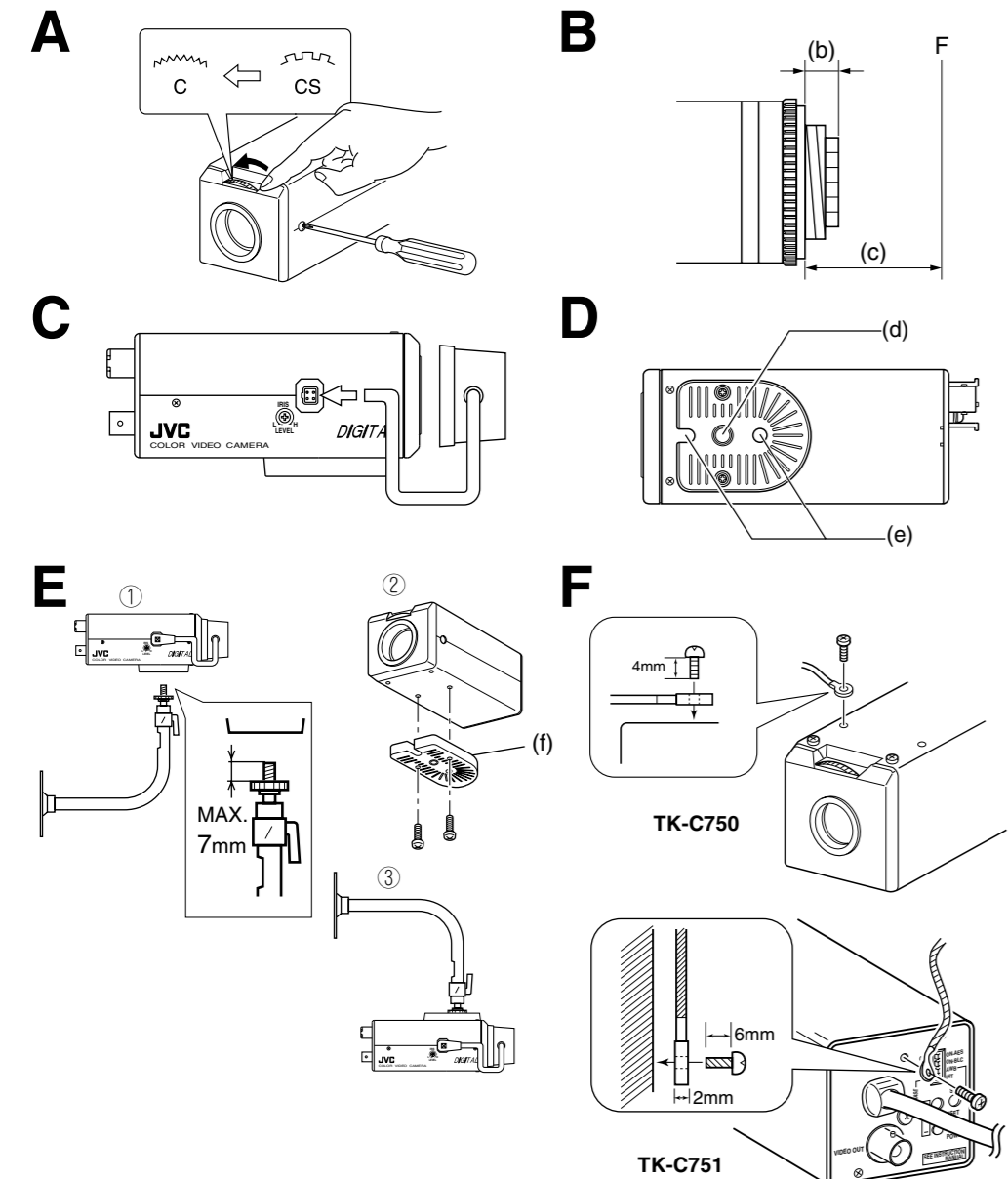
For USA and CANADA

CAUTION
RISK OF ELECTRIC SHOCK
DO NOT OPEN

The lightning flash with arrowhead symbol, within an equi-lateral triangle, is intended to alert the user to the presence of uninsulated "dangerous voltage" within the product's enclosure that may be of sufficient magnitude to constitute a risk of electric shock to persons.

CAUTION: TO REDUCE THE RISK OF ELECTRIC SHOCK, DO NOT REMOVE COVER (OR BACK). NO USER SERVICEABLE PARTS INSIDE. REFER SERVICING TO QUALIFIED SERVICE PERSONNEL.

The exclamation point within an equilateral triangle is intended to alert the user to the presence of important operating and maintenance (servicing) instructions in the literature accompanying the appliance.



COLOR VIDEO CAMERA Instructions

Thank you for purchasing the JVC color video camera. To obtain the best results from your new camera, read these instructions carefully before use; retain the manual for future reference.

WARNING: TO PREVENT FIRE OR SHOCK HAZARD, DO NOT EXPOSE THIS UNIT TO RAIN OR MOISTURE.

Information for USA
This device complies with Part 15 of the FCC Rules. Changes or modifications not approved by JVC could void the user's authority to operate the equipment.

INFORMATION (FOR CANADA) RENSEIGNEMENT (POUR LE CANADA)
This Class [B] digital apparatus complies with Canadian ICES-003. Cet appareil numérique de la classe [B] est conforme à la norme NMB-003 du Canada.

PRECAUTIONS

- If an AGC switch is turned on, the sensitivity increases automatically in dark places. It is not a failure when the image looks grainy.
- Before mounting the camera, first mount the lens to be used with the camera, and then operate it in order to check the back focus.
- If a high-intensity object (such as a lamp) is in shot, the image on the screen may have vertical lines (smeared) or blur (blooming) at its periphery (especially in AES mode). This is a characteristic of the CCD, and is not a defect.
- If a DC auto iris lens is used or if the appliance is operated under a fluorescent light, the automatic electronic switch (AES) should be set to OFF. If set to ON, flickering may occur. If a manual iris lens is used, set the AES to ON.
- When used in hot places, vertical lines may appear on the screen of this camera. This is a characteristic of the CCD and not a failure of the camera.
- The automatic tracking system may not function properly when shooting with non-standard lighting or lighting with a color temperature which exceeds the capability of the camera.
- If the camera subject is a single solid color (other than white), the auto white circuit will normally attempt to change this color to white. In the case of this camera, if it cannot make a correct prediction, the previous white balance setting will be maintained until the subject colors become more varied.
- This unit assumes that the light source being used is either natural lighting (sunlight) or incandescent lamps (color temperature 2300 K-10000 K). Under special light sources, such as sodium lamps, colors may appear different compared to what is visible to the eye.
- Noise may appear in the picture and/or the colors may be incorrect if the camera is used near a radio or television transmitting antenna, in places where strong electromagnetic waves are generated by transformers, motors, etc., or near devices emitting radio waves, such as transceivers or cellular phones.
- This unit accepts only a DC iris lens.
- To save energy, be sure to turn off the system when not in use.

MOUNTING A LENS

- Before mounting a lens, check whether it is a C-mount or CS-mount lens. If a C-Mount lens is used, loosen the back-focus locking screw (M 2.6) using a Phillips head screwdriver, turn the back-focus adjusting ring with your fingers or the screw-driver and change the mounting method.
- Dimension (b) of the lens shown in the illustration must be as shown in the table below. If (b) exceeds the value in the table, it may damage the inside of the camera or correct mounting may be impossible; never use such lenses. Do not attach a C-mount lens when using the CS-mount.

Lens	Flange back (c)	Dimension (b)
C mount lens	17.526 mm	10 mm or less
CS mount lens	12.5 mm	5.5 mm or less

The F mark indicates a focal point.

- Mount the DC IRIS lens on the camera by turning the lens clockwise. Adjust its position.
- If the lens has an auto-iris mechanism, connect the lens cable after checking the pin assignment.

Pin No.	Lens	DC IRIS (does not contain EE amplifier)
1	Brake ⊖	
2	Brake ⊕	
3	Drive ⊕	[Voltage: 0.45 V - 4.05 V]
4	Drive ⊖	[Current: max. 26 mA]

*4 pin plug, service part number: SCV2859-001
For details, please consult your JVC dealer.

CONNECTION

- When the camera is powered, the POWER LED lights up.

CAMERA type	power
TK-C750U	AC 24 V ~ (class 2 only) or DC 12 V =
TK-C750E	AC 24 V ~ (isolated power only) or DC 12 V =
TK-C751EG	AC 220 V to 240 V ~ (The power cable is 2500 mm in length.)
- Connect to a video monitor, etc. (75 Ω)
- When mounting the camera on a fixer, pan/tilt, etc., use the camera mounting screw hole (d) located on the camera-mounting bracket.

CAUTION: Use a screw shorter in length than 7mm from the camera-mounting face. Furthermore, make use of the rotation prevention holes (e) to prevent the camera from falling and be sure to mount the camera securely. Special precautions must be taken when mounting the camera on a wall or a ceiling. JVC is not liable for any damage caused by incorrect installation.

- Installation of camera
 - With the mounting plate on the underside
This camera is originally designed to be mounted from underneath, as shown ①. The hole is standard photographic pan-head screw size (1/4-20 UNC, as is found in a typical camera fixing point or pan & tilt head.
 - With the mounting plate relocated to the topside
Remove the CAMERA MOUNTING BRACKET (f) from the underside of the camera by removing the two fixing screws as shown ②. Attach the CAMERA MOUNTING BRACKET (f) to the top, then mount the camera on the Fixing Unit as shown ③. Make sure that two original screws are used when mounting the CAMERA MOUNTING BRACKET (f). Be sure to use a 6 mm long locking screw for the camera-mounting bracket. These instructions assume the camera will only be mounted indoors.

- Fall Prevention
 - Exercise maximum caution when installing the unit to a wall or ceiling. If in any doubt ask a professional to do the job, because if the unit were subsequently to fall, it could result in personal injuries or accidents.
 - When installing the unit on a fixer, turn table, etc., be sure to install it firmly and to use one of the rotation-preventing holes (e) provided.
 - As a failsafe against falling, attach the unit by chain, wire cable or other safety restraint to an appropriate anchor point. Attach the fall prevention wire using the black screw on the upper surface (TK-C751 : on the rear panel) of the camera as shown in figure F. When changing the side at which CAMERA MOUNTING BRACKET is installed, be sure to change the attachment side of the fall prevention wire also to the appropriate side.
 - Specified screw (TK-C750 : M2.6 × 4 mm, TK-C751 : M3 × 6 mm)
Never use any screw longer than the specified length as the inside can be damaged.

CAMÉRA VIDÉO COULEUR Manuel d'instructions

Nous vous remercions d'avoir acheté cette caméra vidéo couleur JVC. Pour obtenir les meilleurs résultats de votre nouvelle caméra, lisez attentivement ce manuel d'instructions avant l'utilisation ; puis, conservez le manuel pour toute référence ultérieure.

AVERTISSEMENT : POUR ÉVITER TOUT RISQUE DE CHOC ÉLECTRIQUE, NE PAS EXPOSER CET APPAREIL À LA LLUVIE NI À L'HUMIDITÉ.

PRÉCAUTIONS

- Si l'un des sélecteurs AGC est activé, la sensibilité augmente automatiquement dans les endroits sombres. Si l'image présente un aspect granuleux, il ne s'agit pas d'une défaillance.
- Avant de monter la caméra, monter l'objectif à utiliser avec la caméra, puis l'opérer pour vérifier la mise au point arrière.
- Lors de la prise de vue d'un sujet à forte intensité (par exemple une lampe), l'image de l'écran risque de présenter des lignes verticales (estompage) ou un flou (flou d'image) sur son pourtour (en particulier en mode AES). Ceci est typique des capteurs CCD et ne constitue pas une défaillance.
- Si un objectif à iris automatique DC est utilisé ou si l'appareil est opéré sous lumière fluorescente, régler le commutateur d'obturbateur électronique automatique (AES) sur OFF. S'il est réglé sur ON, il risque d'y avoir un phénomène de scintillement. Si l'on utilise un objectif à diaphragme manuel, régler l'AES sur ON.
- Dans les endroits chauds, des lignes verticales peuvent apparaître sur l'écran de la caméra. Ceci est typique des capteurs CCD et ne constitue pas une défaillance.
- Le système d'alignement automatique peut ne pas fonctionner correctement lors d'une prise de vues avec un éclairage non standard ou un éclairage d'une température de couleur dépassant la capacité de la caméra.
- Si le sujet de la prise de vues est une couleur pleine (autre que le blanc), le circuit automatique du blanc tentera normalement de transformer cette couleur en blanc. Avec cette caméra, s'il n'est pas possible d'effectuer un ajustement correct, le réglage précédent de la balance du blanc sera conservé jusqu'à ce que les couleurs du sujet soient plus diversifiées.
- Cet appareil suppose que la source lumineuse utilisée est un éclairage naturel (lumière du soleil) ou des lampes à incandescence (température de couleur 2300 K - 10000 K). Sous des sources lumineuses spéciales, telles que lampes au sodium, les couleurs peuvent paraître différentes de celles visibles à l'œil.
- Du bruit (c'est-à-dire des parasites) peut apparaître sur l'image et/ou les couleurs peuvent être mal reproduites si la caméra est utilisée près d'une antenne d'émission de radio ou de télévision, à des emplacements où des champs magnétiques puissants sont générés par des transformateurs, des moteurs, etc., ou près de dispositifs émettant des ondes radio, tels que les émetteurs-récepteurs ou les téléphones portables.
- Cet appareil accepte uniquement un objectif à iris CC.
- Pour économiser l'énergie, bien mettre le système hors tension lorsqu'on ne s'en sert pas.

MONTAGE D'UN OBJECTIF

- Avant de monter l'objectif, vérifier s'il possède une monture C ou une monture CS. Pour utiliser un objectif à monture C, desserrer la vis de verrouillage de mise au point arrière (M 2,6) à l'aide d'un tournevis à tête Phillips, puis tourner la bague de réglage de mise au point arrière avec les doigts ou avec le tournevis, et changer de méthode de montage.
- La dimension (b) de l'objectif indiquée sur le schéma doit être comme indiqué dans le tableau ci-dessous. Si (b) dépasse la valeur du tableau, cela risque d'endommager l'intérieur de la caméra ou d'empêcher un montage correct ; y jamais utiliser ce genre d'objectifs. Ne pas fixer d'objectif à monture C sur une monture CS.

Objectif	Foyer arrière (c)	Dimension (b)
Objectif à monture C	17,526 mm	10 mm ou moins
Objectif à monture CS	12,5 mm	5,5 mm ou moins

L'indication F représente le foyer.

- Monter l'objectif à diaphragme CC sur la caméra en tournant l'objectif dans le sens des aiguilles d'une montre. Ajuster sa position.
- Si l'objectif possède un diaphragme automatique, raccorder le câble d'objectif après avoir vérifié l'affectation des broches.

Objectif	Diaphragme CC (sans amplificateur EE)
No. de broche	
1	Frein ⊖
2	Frein ⊕
3	Tournevis ⊕ [Tension: 0,45 V - 4,05 V]
4	Tournevis ⊖ [Amperage: max. 26 mA]

*Fiche à 4 broches, Numero de piece de service: SCV2859-001
Pour les details, consulter le revendeur JVC.

RACCORDEMENT

- Quand la caméra est sous tension, le voyant POWER s'allume.

Type de CAMERA	Alimentation
TK-C750U	CA 24 V ~ (classe 2 uniquement) ou CC 12 V =
TK-C750E	CA 24 V ~ (alimentation isolée uniquement) ou CC 12 V =
TK-C751EG	CA 220 V à 240 V ~ (La longueur du câble d'alimentation est de 2500 mm.)
- Raccorder à un moniteur vidéo, etc. (75 Ω)
- Pour installer l'appareil sur un module de fixation, un module de mouvement horizontal/vertical, etc., utiliser l'orifice pour vis de montage d'appareil photo (d) situé sur l'étrier de montage d'appareil photo.

ATTENTION : Utiliser la vis d'une longueur inférieure à 7 mm par rapport à la surface de montage de l'appareil.

Par ailleurs, utiliser l'orifice de prévention de rotation (e) pour empêcher l'appareil de tomber et fixer l'appareil solidement. Prendre des précautions spéciales si la caméra doit être montée sur un mur ou un plafond. Nous ne saurions être tenus responsables des dommages résultant d'une installation incorrecte.

- Installation de la caméra
 - Montage sur le fond
La caméra a été originellement conçue pour un montage sur le fond, comme indiqué sur le schéma ①. L'orifice respecte le format de vis photographique à tête à 6 pans standard (1/4-20 UNC). Exemple : module de fixation ou module de mouvement horizontal/vertical.
 - Montage sur le dessus
Retirer le SOCLE DE MONTAGE DE LA CAMERA (f), sur le fond de la caméra, en enlevant les deux vis de fixation comme indiqué sur le schéma ②. Fixer le SOCLE DE MONTAGE DE LA CAMERA (f) sur le dessus, puis fixer la caméra sur le module de fixation comme indiqué sur le schéma ③. Bien utiliser les deux vis d'origine pour monter le SOCLE DE MONTAGE DE LA CAMERA (f). Bine utiliser une vis de fixation de 6 mm de long pour le socle de montage de la caméra. (La caméra est conçue pour une utilisation à l'intérieur ou dans des conditions similaires.)

- Prévention des chutes
 - Faire très attention lors de l'installation de l'appareil sur le mur ou au plafond. Ne pas effectuer ce travail d'installation soi-même. Confier ce travail à un professionnel, car la chute de l'appareil pourrait provoquer des blessures et des accidents.
 - Si l'on installe l'appareil sur un support, une table rotative, etc., bien le fixer solidement en utilisant l'un des orifices de prévention de rotation prévus pour l'empêcher de tomber.
 - Pour éviter toute chute, raccorder l'appareil à une section suffisamment résistante (dalle de plafond ou cannelure) en utilisant un fil métallique de prévention des chutes, par exemple une chaîne métallique. Attacher le fil antichute avec la vis noire sur le dessus de la caméra (TK-C751 : panneau arrière) comme indiqué sur la Figure F. En cas de changement du côté de montage de l'ÉTRIER DE MONTAGE DE CAMERA, également changer correctement le côté d'attachement du fil antichute. Faire également extrêmement attention à la longueur du fil.
 - Vis spécifique (TK-C750 : M2.6 × 4 mm, TK-C751 : M3 × 6 mm)
Ne jamais utiliser de vis d'une longueur supérieure à la longueur spécifiée, car cela risque d'endommager l'intérieur.

VIDEOCÁMARA EN COLOR Instrucciones

Muchas gracias por la adquisición de esta videocámara JVC. Para obtener los mejores resultados de su nueva videocámara, antes de utilizar la videocámara, lea cuidadosamente este manual de instrucciones, y consérvelo para futuras referencias.

ADVERTENCIA: PARA EVITAR DESCARGAS ELÉCTRICAS, NO EXPONGA ESTA UNIDAD A LA LLUVIA NI A LA HUMEDAD.

PRECAUCIONES

- Si pone el interruptor AGC en ON, la sensibilidad aumentará automáticamente en lugares oscuros. Cuando la imagen aparezca granulada, esto no significará mal funcionamiento.
- Antes de montar la videocámara, monte primero el objetivo que va a utilizar con ella, y luego utilícelo para comprobar el enfoque posterior.
- Cuando videofilme un motivo de gran intensidad (como una lámpara), la imagen de la pantalla puede tener líneas verticales (borrosidad) o desenfoque (hiperluminosidad del punto explorador) en su periferia (especialmente en el modo de obturbador electrónico automático (AES). Esta es una característica del dispositivo de transferencia de carga (CCD), y no significa defecto alguno.
- Si se utiliza un objetivo de iris automático DC o si el aparato se utiliza bajo una luz fluorescente, el interruptor electrónico automático (AES) deberá ponerse en OFF. Si lo pusiese en ON podría producirse parpadeo. Si utiliza un objetivo de iris manual, ponga AES en ON.
- Cuando utilice la videocámara en lugares cálidos, es posible que aparezcan rayas verticales en la pantalla de la misma. Esta es una característica del dispositivo de transferencia de carga (CCD), y no significa defecto alguno.
- El sistema de seguimiento automático puede no funcionar adecuadamente cuando videofilme en condiciones de iluminación no estándar, o con iluminación con una temperatura de color que sobrepase la capacidad de la videocámara.
- Si somete la videocámara a un solo color (que no sea el blanco), el circuito de equilibrio automático del blanco intentará normalmente cambiar este color al blanco. En el caso de esta videocámara, si no puede realizar una predicción correcta, se mantendrá el ajuste del equilibrio del blanco anterior hasta que los colores se vuelvan más variados.
- Esta unidad asume que la fuente de luz que está siendo utilizada es luz natural (luz del sol) o luces incandescentes (temperatura de color de 2300 K-10000 K). Con fuentes de luz especiales como, por ejemplo lámparas de sodio, los colores pueden aparecer un poco diferentes en comparación a como se ven con la vista.
- Se podría producir ruido en la imagen y/o los colores podrían resultar incorrectos si la cámara se usa cerca de una antena de transmisión de radio o televisión, en lugares en que se generen fuertes ondas electromagnéticas por transformadores, motores, etc., o cerca de dispositivos que emitan ondas de radio, tales como transceptores o teléfonos celulares.
- Esta unidad solo acepta un objetivo iris DC.
- Para ahorrar energía, asegúrese de apagar el sistema cuando no esté en uso.

MONTAJE DE UN OBJETIVO

- Antes de montar un objetivo, compruebe si la montura del mismo es de tipo C o CS. Si se utiliza un objetivo con montura C, afloje el tornillo de fijación de retrofoco (M 2,6) con un destornillador de cabeza Phillips, y gire el anillo de ajuste de retrofoco con sus dedos o el destornillador para cambiar el método de montaje.
- La dimensión (b) del objetivo mostrado en la ilustración deberá ser como se indica en la tabla siguiente. Si (b) sobrepasa el valor de la tabla, es posible que se dañe el interior de la videocámara o que el montaje correcto resulte imposible. No utilice nunca estos objetivos. No instale un objetivo de montura C cuando utilice una montura CS.

Objetivo	Reborde (c)	Dimensión (b)
Objetivo de montura C	17,526 mm	10 mm o menos
Objetivo de montura CS	12,5 mm	5,5 mm o menos

La marca F indica el punto focal.

- Monte el objetivo de iris DC en la videocámara girandolo hacia la derecha. Ajuste su posición.
- Si el objetivo tiene un mecanismo de iris automatico, conecte el cable del objetivo despues de comprobar la asignacion de los contactos.

Objetivo	Iris DC (No posee amplificador EE)
Núm. de contacto	
1	Freno ⊖
2	Freno ⊕
3	Excitación ⊕ [Tension: 0,45 V - 4,05 V]
4	Excitación ⊖ [Corriente: maxima 26 mA]

*Clavija de 4 contactos, numero de pieza: SCV2859-001
Para conocer detalles, consulte a su concesionario JVC.

CONEXIÓN

- Cuando conecte la alimentación de la videocámara, se encenderá el LED POWER.

Tipo de videocámara	Alimentación
TK-C750U	24 V CA ~ (clase 2 solamente) o CC 12 V =
TK-C750E	24 V CA ~ (alimentación aislada solamente) o CC 12 V =
TK-C751EG	220 V a 240 V CA ~ (El cable de alimentación es de 2500 mm de largo.)
- Conecte a un videomonitor, etc. (75 Ω)
- Cuando instale la videocámara sobre una unidad de fijación o una unidad de panoramización horizontal/vertical, etc., utilice el orificio roscado (d) de montaje de la videocámara ubicado en el soporte de montaje de la misma.

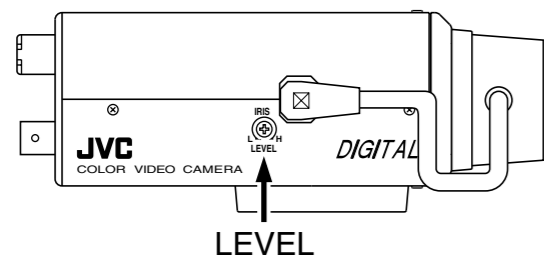
PRECAUCION: Utilice un tornillo de un largo inferior a 7 mm desde la superficie de montaje de la videocámara.

Asimismo, utilice el orificio de prevención contra rotación (e) provisto para evitar las caídas e instale la videocámara firmemente. Tome precauciones especiales cuando monte la videocámara en una pared o en el techo. Nosotros no nos haremos responsables de los daños causados por la instalación inadecuada.

- Instalación de la videocámara
 - Montaje desde la parte inferior
Esta videocámara ha sido originalmente diseñada para montarse desde la parte inferior, como se muestra en ①. El orificio roscado es de tamaño estándar de cámaras fotográficas (1/4-20 UNC). Ejemplo de montaje de una unidad de fijación o una unidad de panoramización horizontal/vertical.
 - Montaje desde la parte superior
Quite el SOPORTE DE MONTAJE DE LA VIDEOCÁMARA (f) extrayendo los dos tornillos de fijación, como se muestra en ②. Fije el SOPORTE DE MONTAJE DE LA VIDEOCÁMARA (f) en la parte superior, y después monte la videocámara en la unidad de fijación como se muestra en ③. Cerciórese de utilizar los dos tornillos originales cuando instale el SOPORTE DE MONTAJE DE LA VIDEOCÁMARA (f). Asegúrese de usar un tornillo de fijación de 6 mm de largo para el soporte de montaje de la videocámara. (Esta videocámara se utiliza en interiores y en condiciones similares.)

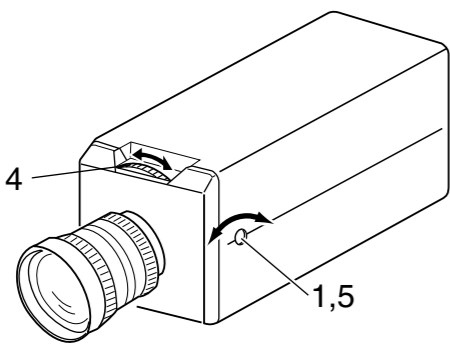
- Prevención de caídas
 - Preste suma atención cuando instale la unidad en la pared o el techo. No intente realizar la instalación por su cuenta. Deje esta tarea en manos de un técnico, ya que la caída de la unidad puede producir lesiones y accidentes.
 - Cuando instale la unidad en un soporte de fijación, mesa giratoria, etc., asegúrese de instalarla firmemente utilizando el orificio de prevención contra rotación provisto para evitar las caídas.
 - Para evitar caídas, conecte la unidad a una sección suficientemente resistente (bloque o acanaladura del techo) utilizando un alambre rígido como una cadena metálica o similar. Coloque el cable para impedir la caída utilizando el tornillo negro de la superficie superior (TK-C751 : en el panel trasero) de la videocámara como se muestra en la figura F. Cuando cambie el lado en el que va a instalar el SOPORTE DE MONTAJE DE LA VIDEOCÁMARA, asegúrese de cambiar también el lado apropiado el cable para impedir la caída.
 - También preste suma atención al largo del alambre.
 - Tornillo especificado (TK-C750 : M2.6 × 4 mm, TK-C751 : M3 × 6 mm)
Para evitar daños interiores, no utilice jamás un tornillo de un largo mayor que el especificado.

G

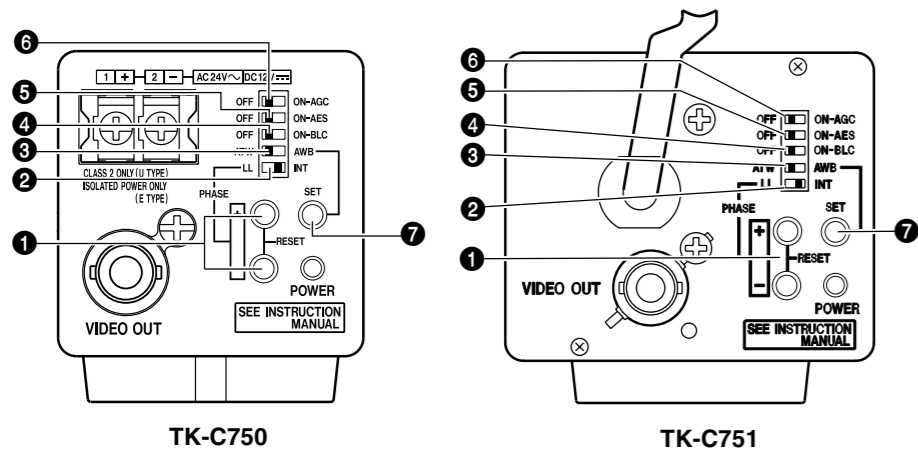


LEVEL

H



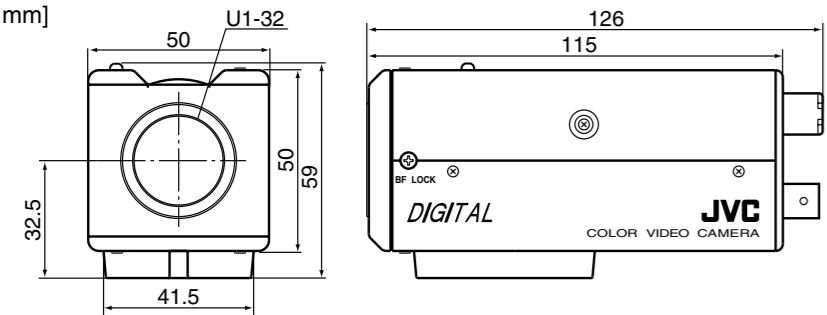
I



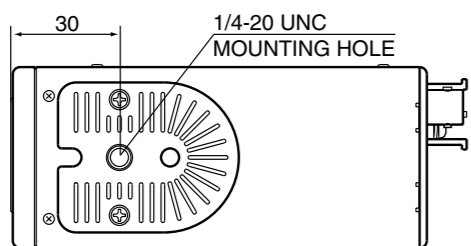
TK-C750

TK-C751

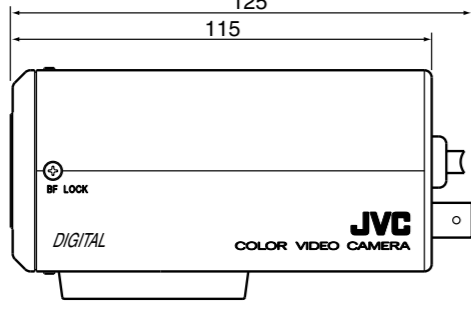
J



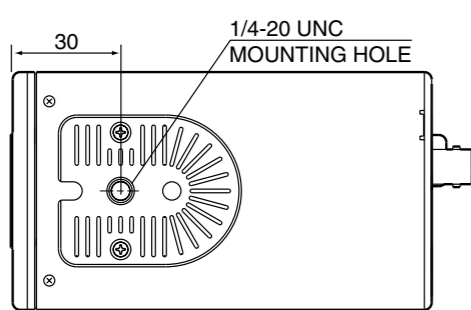
TK-C750



TK-C751



TK-C751



JVC®

JVC® is a registered trademark owned by Victor Company of Japan, Limited.
JVC® is a registered trademark in Japan, the U.S.A., the U.K. and many other countries.

© 2005 Victor Company of Japan, Limited.

Printed in Thailand
LST0264-001A-H

LENS ADJUSTMENT

Video adjust

A readjustment might be necessary depending on the configuration of the shooting object or the lens installed. To perform a readjustment, the AGC switch on the back of the unit should be turned OFF before adjusting the LEVEL. Turn the AGC on again when the adjustment has been completed.

• LEVEL adjustment

Monitor screen	Direction of Rotation of LEVEL control
Too bright	Anti-clockwise, towards L (Low)
Too dark	Clockwise, towards H (High)

• If the sensitivity adjustment LEVEL is turned too far to L, the sensitivity will increase due to the AGC function of the camera, making the image look grainy.

Back focus adjustment

Back focus has been optimally adjusted at the factory for CS-mount lenses, but it may need re-adjustment if the mount is changed for C-mount lenses. If required, adjust as follows:

• With a fixed-focus lens

If the focus can not be adjusted correctly by rotating the lens focus ring, adjust the back focus as follows.

- Loosen the back focus locking screw by turning it anti-clockwise (↺) with a screwdriver.
- Point the camera at a test pattern.
- Turn the lens focus ring to ∞.
- Turn the back focus adjustment ring to find optimum focus.
- Tighten the back focus locking screw by turning it clockwise (↻).

• With a zoom lens

If the lens does not track (loses focus) at any point in the zoom range, adjust as follows:
1. Loosen the back focus locking screw by turning it anti-clockwise (↺) with a screwdriver.
2. Point the camera at a comparatively dark scene with thin lines.
3. Set the lens to the maximum telephoto position, and adjust the lens focus.
4. Set the lens to the maximum wide-angle position, and turn the back focus ring to adjust the focus.
(Repeat steps 2 and 3 two or three times.)

- Tighten the back focus locking screw by turning it clockwise (↻).

SETTING SWITCH (The illustration shows the factory-set default settings.)

Line Lock

To set the camera in LL mode for synchronization with the power supply frequency, do the following:

- Turn switch ② to "LL".
- Press the + or - button ① to make the phase variable. Adjust with the button ① so that the vertical phase of the camera matches the vertical phase of another camera (or system) with a multi-channel oscilloscope.

To reset the setting, press the + and - buttons ① simultaneously.

U type : 60Hz power region only

E/EG type : 50Hz power region only